

CP-ST

Edelstahl Kreiselpumpen

CP-ST4

Pumpengehäuse: **Edelstahl AISI 304**
Laufrad: **Edelstahl AISI 304**
Welle: **Edelstahl AISI 431**

CP-ST6

Pumpengehäuse: **Edelstahl AISI 316L**
Laufrad: **Edelstahl AISI 316L**
Welle: **Edelstahl AISI 316L**



 Sauberes Wasser

 Häusliche Anwendung

 Industrielle Anwendung

 Landwirtschaftliche Anwendung

LEISTUNGSBEREICH

- Maximum Förderstrom **270 l/min** (16.2 m³/h)
- Maximum Förderhöhe **45 m**

EINSATZBEREICH

- Manometrische Saughöhe bis zu **7 m**
- Temperatur der zu fördernden Flüssigkeit zwischen **-10 °C** und **+90 °C**
- Umgebungstemperatur bis zu **+40 °C**
- Max. Betriebsdruck:
 - **6 bar** für CP 100-130-132-150-158 ST4
CP 100-130-132-150-158 ST6
 - **8 bar** für CP 170-170M ST4
CP 170-170M ST6
CP 180-190-200 ST4
CP 180-190-200 ST6
- Dauerbetrieb Klasse **S1**

BAU UND SICHERHEITS NORMEN

EN 60335-1 EN 60034-1
IEC 60335-1 IEC 60034-1
CEI 61-150 CEI 2-3



EU VORSCHRIFT N. 547/2012

ZERTIFIZIERUNGEN

Unternehmen mit DNV zertifiziertem
Managementsystem ISO 9001: QUALITÄT



INSTALLATION UND ANWENDUNG

Geeignet für die Verwendung mit sauberem Wasser und Flüssigkeiten, die nicht chemisch aggressiv sind gegenüber den Materialien, aus denen die Pumpe besteht.

Aufgrund der Konstruktionsmerkmale dieser Kreiselpumpen werden sie für den Einsatz in Haushalt, Landwirtschaft und Industrie Anwendungen empfohlen

Alle Komponenten in Kontakt mit dem gepumpten Medium sind aus Edelstahl AISI 304 oder AISI 316L und garantieren somit komplette Hygiene und maximale Korrosionsbeständigkeit.

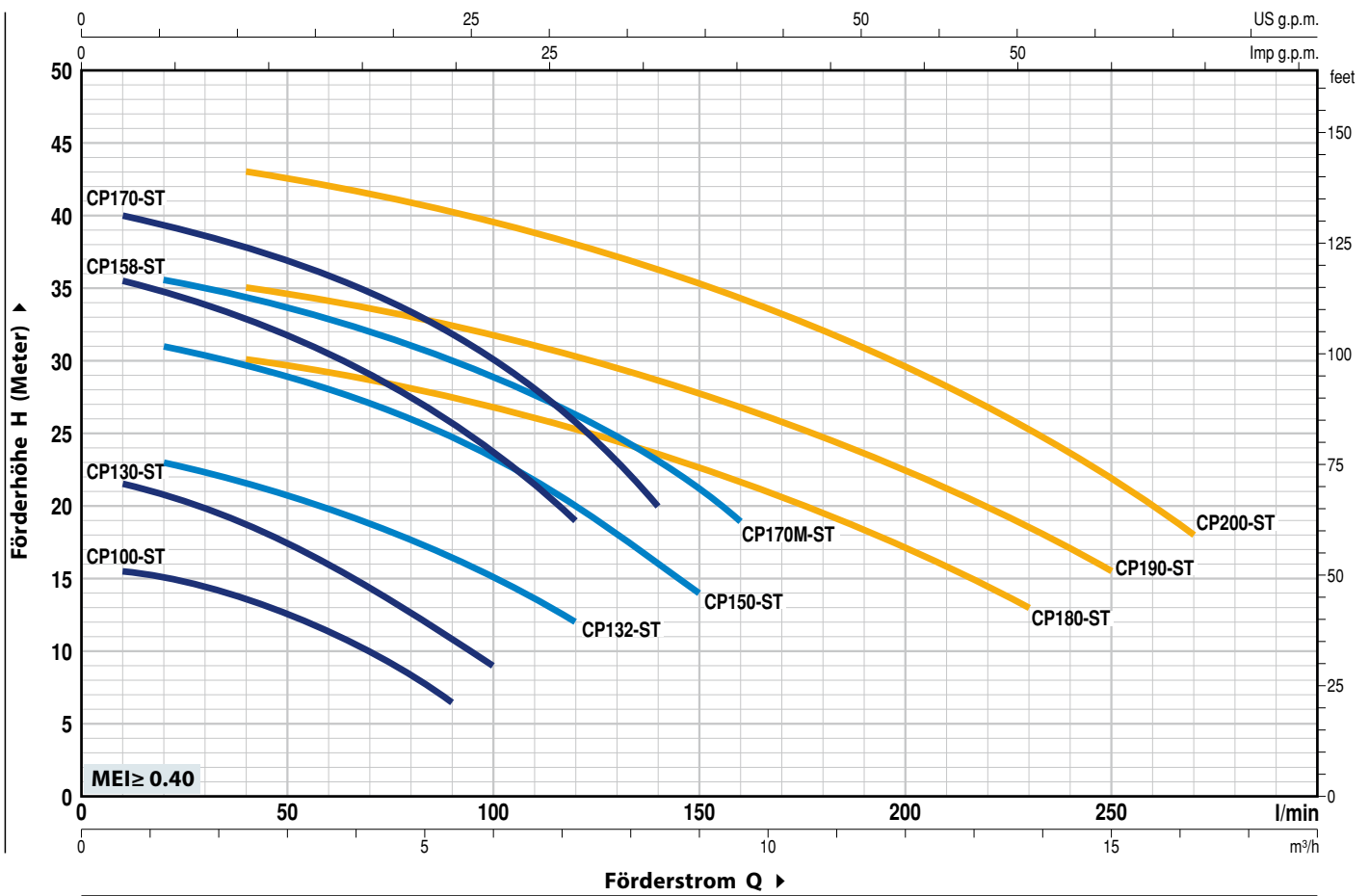
Die Pumpe sollte in einer geschlossenen Umgebung installiert oder vor Witterungseinflüssen geschützt werden.

OPTIONEN AUF ANFRAGE

- Spezielle Gleitringdichtungen
- Andere Spannungen oder 60 Hz Frequenz
- IP X5-Schutzklasse für CP 170-170M-180-190-200 ST

LEISTUNGSBEREICH

50 Hz n = 2900 min⁻¹ HS = 0 m



MODELL		LEISTUNG (P ₂)			Q	H Meter																
Einphasig	Dreiphasig	kW	HP	▲		m ³ /h	0	0.6	1.2	2.4	3.6	5.4	6.0	7.2	8.4	9.0	9.6	12	13.8	15	16.2	
					l/min	0	10	20	40	60	90	100	120	140	150	160	200	230	250	270		
CPm 100-ST4	CP 100-ST4	0.25	0.33	IE2	H Meter	16	15.5	15	13.5	11.2	6.5											
CPm 100-ST6	CP 100-ST6																					
CPm 130-ST4	CP 130-ST4	0.37	0.50	IE3		22.5	21.5	20.8	18.8	16	10.8	9										
CPm 130-ST6	CP 130-ST6																					
CPm 132-ST4	CP 132-ST4	0.55	0.75	IE3		24	-	23	21.5	19.8	16.5	15	12									
CPm 132-ST6	CP 132-ST6																					
CPm 150-ST4	CP 150-ST4	0.75	1	IE3		32	-	31	29.8	28	24.8	23.2	20	16	14							
CPm 150-ST6	CP 150-ST6																					
CPm 158-ST4	CP 158-ST4	0.75	1	IE3		36.5	35.5	34.5	33	31	26.2	24	19									
CPm 158-ST6	CP 158-ST6																					
CPm 170-ST4	CP 170-ST4	1.1	1.5	IE3		41	40	39.2	37.8	36	32	30	25.8	20								
CPm 170-ST6	CP 170-ST6																					
CPm 170M-ST4	CP 170M-ST4	1.1	1.5	IE3		36.5	-	35.5	34.3	33	30	29	26.4	23	21	19						
CPm 170M-ST6	CP 170M-ST6																					
CPm 180-ST4	CP 180-ST4	1.1	1.5	IE3		31.5	-	-	30	29.2	27.5	26.8	25.2	23.5	22.5	21.5	17	13				
CPm 180-ST6	CP 180-ST6																					
CPm 190-ST4	CP 190-ST4	1.5	2	IE3		37	-	-	35	34	32.2	31.5	30.2	28.7	27.8	27	22.7	18.5	15.5			
CPm 190-ST6	CP 190-ST6																					
CPm 200-ST4	CP 200-ST4	2.2	3	IE3	45	-	-	43	42	40.2	39.5	38	36.5	35.5	34.5	29.8	25.5	22	18			
CPm 200-ST6	CP 200-ST6																					

Q = Förderstrom H = Manometrische Förderhöhe HS = Saughöhe

Kennlinientoleranz gemäß EN ISO 9906 Grad 3B

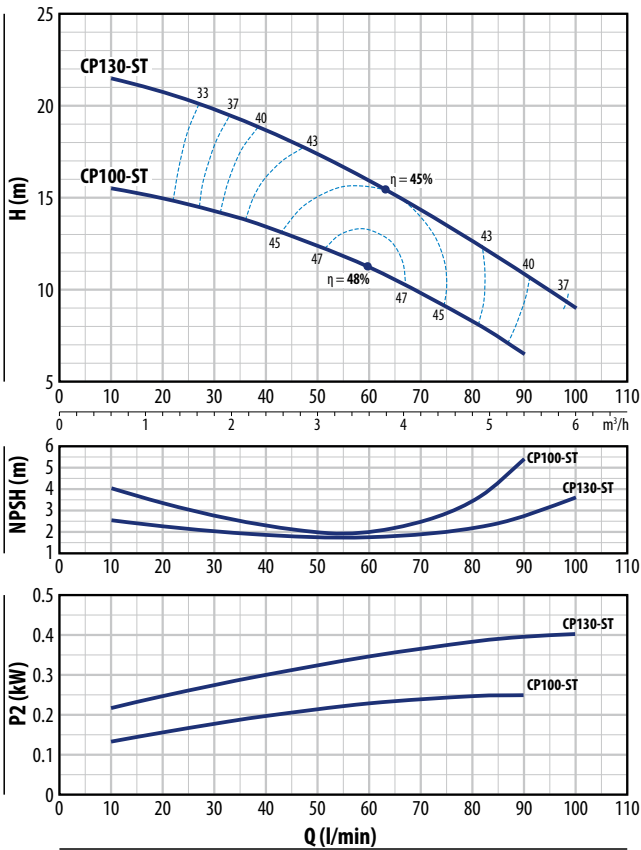
▲ Dreiphasen Motoren mit Energieeffizienzklasse (IEC 60034-30-1)

CP-ST

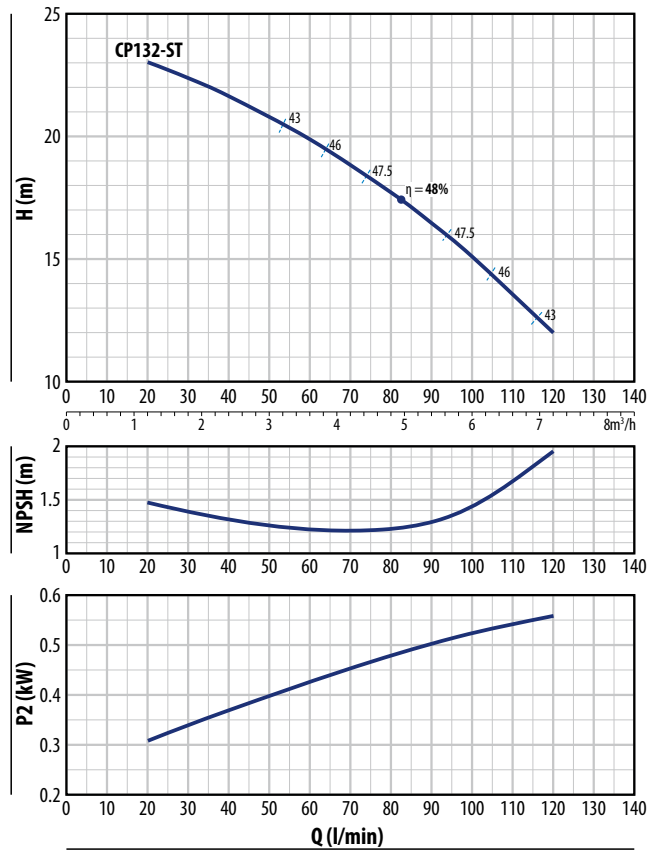
KENNLINIEN

50 Hz n = 2900 min⁻¹ HS = 0 m

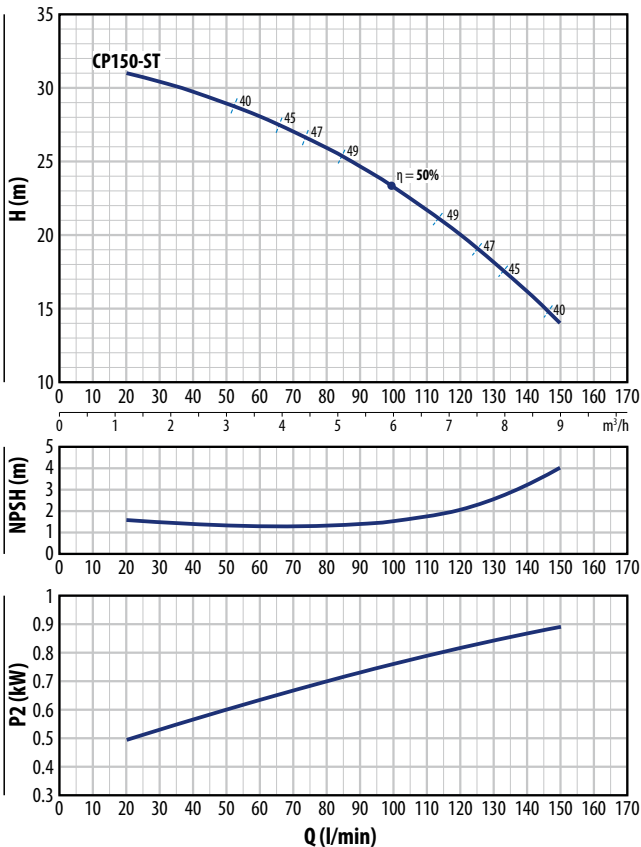
CP 100-ST CP130-ST



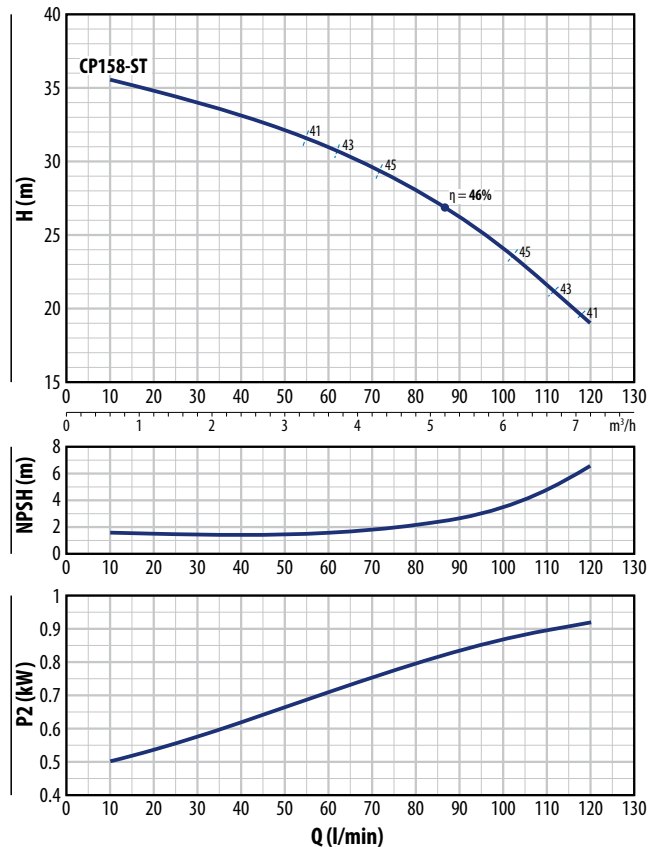
CP 132-ST



CP 150-ST



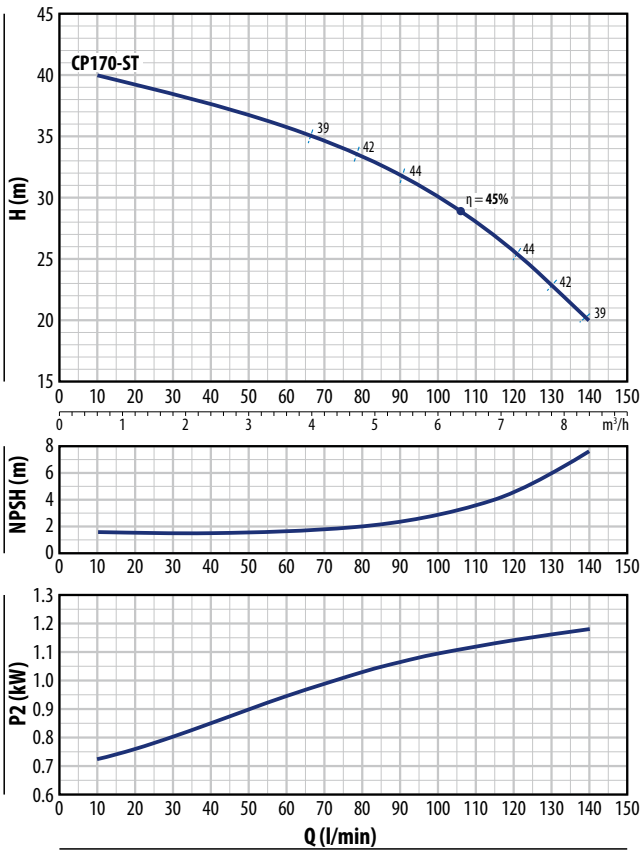
CP 158-ST



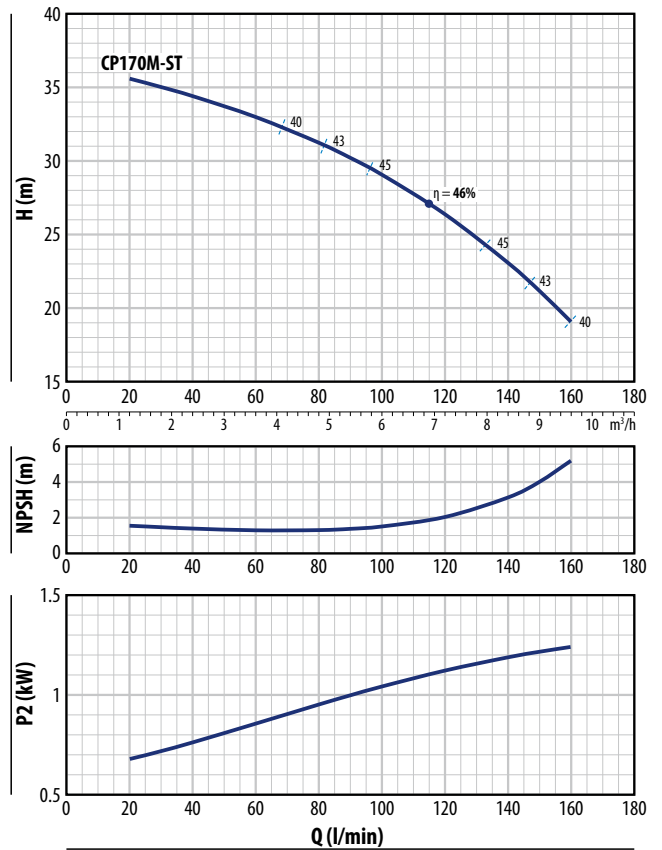
KENNLINIEN

50 Hz n = 2900 min⁻¹ HS = 0 m

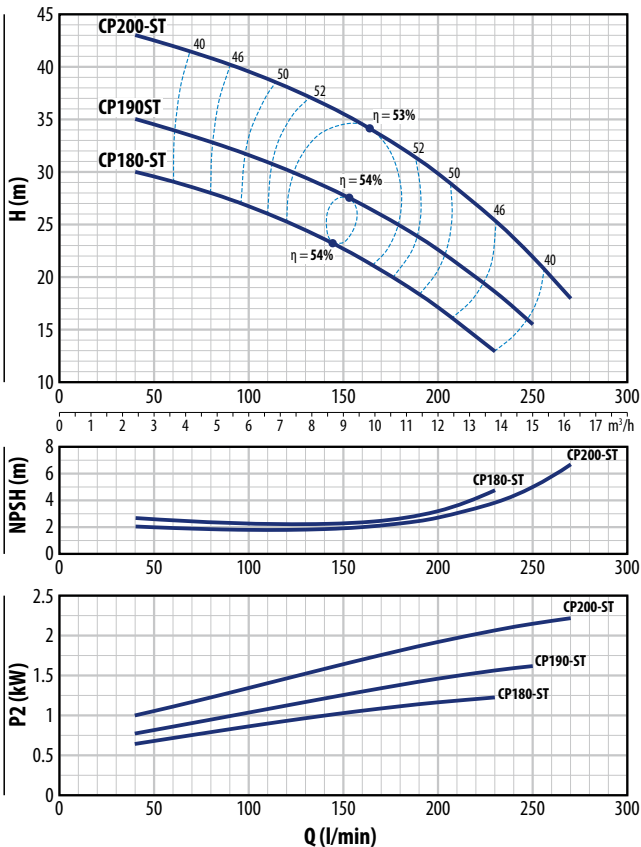
CP 170-ST



CP 170M-ST



CP 180-190-200-ST



CP-ST4

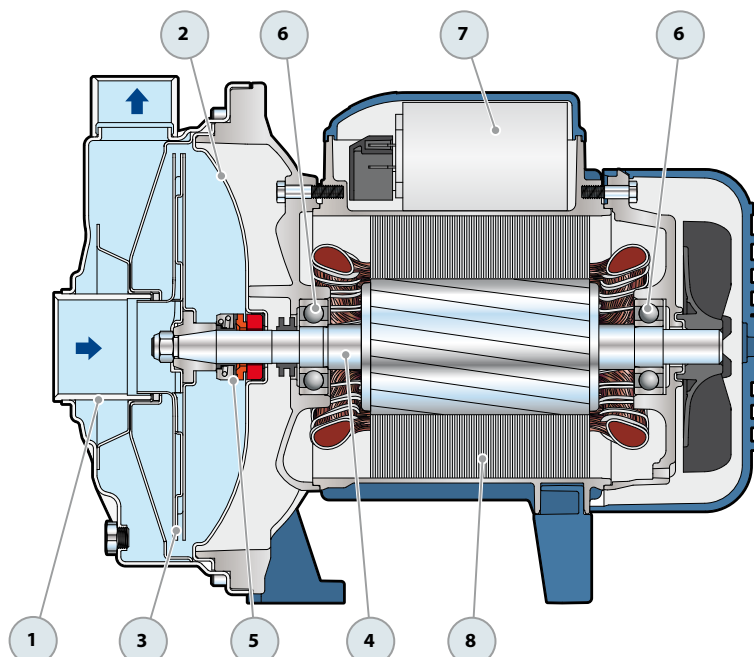
POS. BESTANDTEILE KONSTRUKTIONSMERKMALE

1	GEHÄUSE	Edelstahl AISI 304					
2	GEHÄUSE RÜCKPLATTE	Edelstahl AISI 304					
3	LAUFRAD	Edelstahl AISI 304					
4	MOTORWELLE	Edelstahl AISI 431					
5	GLEITRINGDICHTUNG	Pumpe	Dichtung	Welle	Materialien		
		<i>Modell</i>	<i>Modell</i>	<i>Durchmesser</i>	<i>Fester Ring</i>	<i>Rotierender Ring</i>	<i>Elastomer</i> <i>Feder</i>
		CP 100-ST4, CP 130-ST4 CP 132-ST4	AR-12	Ø 12 mm	Keramik	Graphit	NBR AISI 304
		CP 150-ST4, CP 158-ST4	AR-14	Ø 14 mm	Keramik	Graphit	NBR AISI 304
		CP 170-ST4, CP 170M-ST4 CP 180-ST4, CP 190-ST4 CP 200-ST4	FN-18	Ø 18 mm	Graphit	Keramik	NBR AISI 316
6	LAGERUNG	Pumpe	Modell				
		CP 100-ST4, CP 130-ST4 CP 132-ST4	6201 ZZ / 6201 ZZ				
		CP 150-ST4, CP 158-ST4	6203 ZZ / 6203 ZZ				
		CP 170-ST4, CP 170M-ST4 CP 180-ST4, CP 190-ST4 CP 200-ST4	6204 ZZ / 6204 ZZ				
7	KONDENSATOR	Pumpe	Kapazität				
		<i>Einphasig</i>	<i>(230 V or 240 V)</i>		<i>(110 V)</i>		
		CPm 100-ST4	10 µF - 450 VL		25 µF - 250 VL		
		CPm 130-ST4	10 µF - 450 VL		25 µF - 250 VL		
		CPm 132-ST4	14 µF - 450 VL		25 µF - 250 VL		
		CPm 150-ST4, CPm 158-ST4	20 µF - 450 VL		60 µF - 300 VL		
		CPm 170-ST4, CPm 170M-ST4	25 µF - 450 VL		60 µF - 250 VL		
		CPm 180-ST4	31.5 µF - 450 VL		60 µF - 250 VL		
		CPm 190-ST4	45 µF - 450 VL		80 µF - 250 VL		
		CPm 200-ST4	50 µF - 450 VL		-		

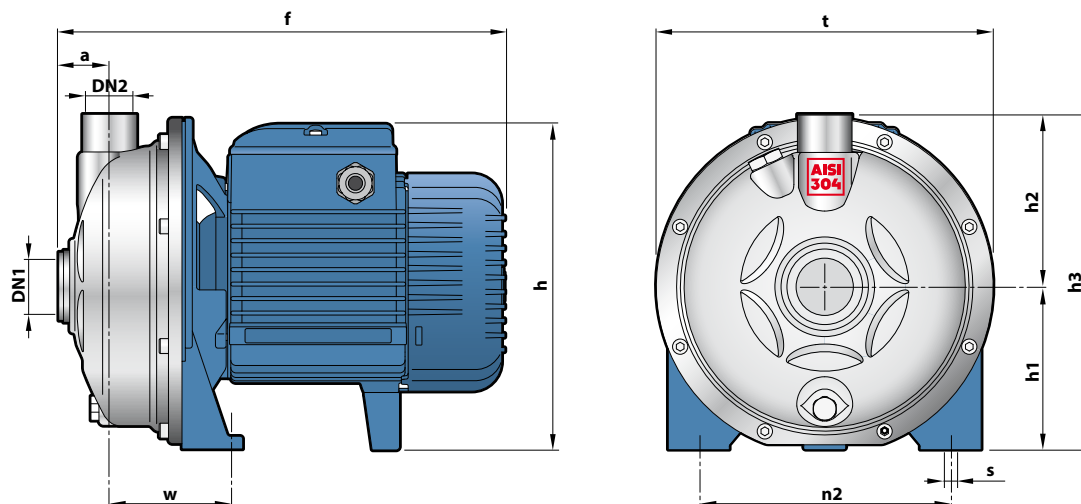
8 ELEKTROMOTOR CPm-ST4: Einphasig 230 V - 50 Hz mit einem in der Wicklung integrierten thermischen Überlastschutz.
 CP-ST4: Dreiphasig 230/400 V - 50 Hz.

➔ Die Dreiphasen-Pumpen sind mit Hochleistungsmotoren ausgestattet: P₂=0.25 kW in Klasse IE2 und ab P₂=0.37 kW in Klasse IE3 (IEC 60034-30-1)

- Isolierung: Klasse F
- Schutzart: IP X4



ABMESSUNGEN UND GEWICHT



MODELL		STUTZEN		ABMESSUNGEN mm										kg	
Einphasig	Dreiphasig	DN1	DN2	a	f	h	h1	h2	h3	n2	t	w	s	1~	3~
CPm 100-ST4	CP 100-ST4	1¼"	1"	31.5	266	181	92	93.5	185.5	120	181	68.5	9	5.7	5.7
CPm 130-ST4	CP 130-ST4													6.5	6.5
CPm 132-ST4	CP 132-ST4													7.2	7.2
CPm 150-ST4	CP 150-ST4			34	296	219*	107	112	219	165	221	80.5	9.5	10.8	10.7
CPm 158-ST4	CP 158-ST4													10.8	10.8
CPm 170-ST4	CP 170-ST4			33.5	368	251	120	117.5	237.5	180	244	86.5	11	14.5	14.6
CPm 170M-ST4	CP 170M-ST4													14.4	14.5
CPm 180-ST4	CP 180-ST4			33.5	368	250	120	117.5	237.5	180	244	86.5	11	15.8	15.8
CPm 190-ST4	CP 190-ST4													16.2	16.9
CPm 200-ST4	CP 200-ST4													19.4	19.5

(*) h=233 mm für Einphasige Versionen bei 110 V

STROMAUFNAHME

MODELL	SPANNUNG	
Einphasig	230 V	110 V
CPm 100-ST4	2.0 A	4.0 A
CPm 130-ST4	3.0 A	6.0 A
CPm 132-ST4	3.7 A	7.4 A
CPm 150-ST4	6.0 A	12.0 A
CPm 158-ST4	6.0 A	12.0 A
CPm 170-ST4	7.8 A	15.6 A
CPm 170M-ST4	7.8 A	15.6 A
CPm 180-ST4	8.5 A	17.0 A
CPm 190-ST4	10.5 A	21.0 A
CPm 200-ST4	12.8 A	-

MODELL	SPANNUNG					
Dreiphasig	230 V	400 V	690 V	240 V	415 V	720 V
CP 100-ST4	1.7 A	1.0 A	0.6 A	1.7 A	1.0 A	0.6 A
CP 130-ST4	1.9 A	1.1 A	0.6 A	1.9 A	1.1 A	0.6 A
CP 132-ST4	2.3 A	1.3 A	0.8 A	2.1 A	1.2 A	0.7 A
CP 150-ST4	4.2 A	2.4 A	1.4 A	4.0 A	2.3 A	1.3 A
CP 158-ST4	4.2 A	2.4 A	1.4 A	4.0 A	2.3 A	1.3 A
CP 170-ST4	5.7 A	3.3 A	1.9 A	5.5 A	3.2 A	1.8 A
CP 170M-ST4	5.7 A	3.3 A	1.9 A	5.5 A	3.2 A	1.8 A
CP 180-ST4	5.7 A	3.3 A	1.9 A	5.5 A	3.2 A	1.8 A
CP 190-ST4	6.6 A	3.8 A	2.2 A	6.2 A	3.6 A	2.1 A
CP 200-ST4	8.8 A	5.1 A	2.9 A	8.5 A	4.9 A	2.8 A

PALETTIERUNG

MODELL		PALETTE
Einphasig	Dreiphasig	Anzahl der Pumpen
CPm 100-ST4	CP 100-ST4	96
CPm 130-ST4	CP 130-ST4	
CPm 132-ST4	CP 132-ST4	
CPm 150-ST4	CP 150-ST4	50
CPm 158-ST4	CP 158-ST4	
CPm 170-ST4	CP 170-ST4	45
CPm 170M-ST4	CP 170M-ST4	
CPm 180-ST4	CP 180-ST4	45
CPm 190-ST4	CP 190-ST4	
CPm 200-ST4	CP 200-ST4	

CP-ST6

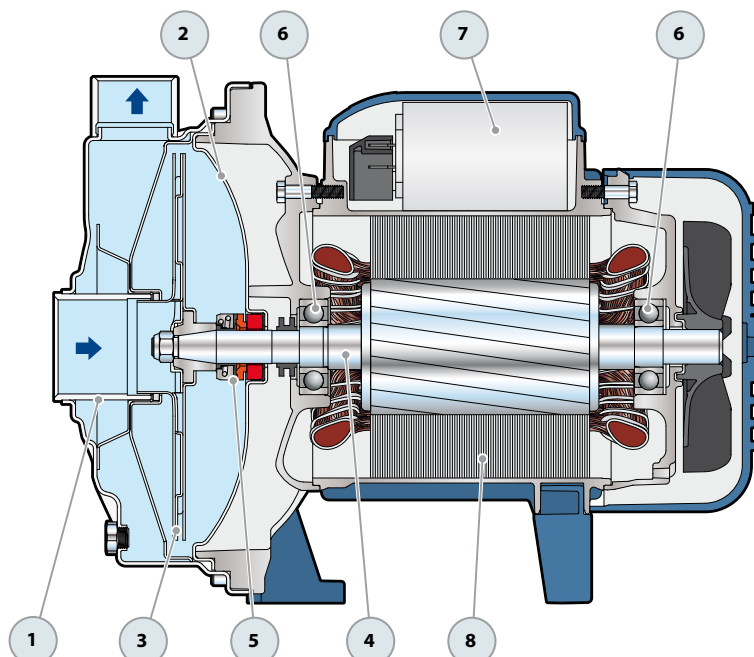
POS. BESTANDTEILE KONSTRUKTIONSMERKMALE

1	GEHÄUSE	Edelstahl AISI 316L					
2	GEHÄUSE RÜCKPLATTE	Edelstahl AISI 316L					
3	LAUFRAD	Edelstahl AISI 316L					
4	MOTORWELLE	Edelstahl AISI 316L					
5	GLEITRINGDICHTUNG	Pumpe	Dichtung	Welle	Materialien		
		<i>Modell</i>	<i>Modell</i>	<i>Durchmesser</i>	<i>Fester Ring</i>	<i>Rotierender Ring</i>	<i>Elastomer</i> <i>Feder</i>
		CP 100-ST6, CP 130-ST6 CP 132-ST6	AR-12ST6	Ø 12 mm	Keramik	Graphit	NBR AISI 316
		CP 150-ST6, CP 158-ST6	AR-14ST6	Ø 14 mm	Keramik	Graphit	NBR AISI 316
		CP 170-ST6, CP 170M-ST6 CP 180-ST6, CP 190-ST6 CP 200-ST6	FN-18ST6	Ø 18 mm	Graphit	Keramik	NBR AISI 316
6	LAGERUNG	Pumpe	Modell				
		CP 100-ST6, CP 130-ST6 CP 132-ST6	6201 ZZ / 6201 ZZ				
		CP 150-ST6, CP 158-ST6	6203 ZZ / 6203 ZZ				
		CP 170-ST6, CP 170M-ST6 CP 180-ST6, CP 190-ST6 CP 200-ST6	6204 ZZ / 6204 ZZ				
7	KONDENSATOR	Pumpe	Kapazität				
		<i>Einphasig</i>	<i>(230 V or 240 V)</i>		<i>(110 V)</i>		
		CPm 100-ST6	10 µF - 450 VL	25 µF - 250 VL			
		CPm 130-ST6	10 µF - 450 VL	25 µF - 250 VL			
		CPm 132-ST6	14 µF - 450 VL	25 µF - 250 VL			
		CPm 150-ST6, CPm 158-ST6	20 µF - 450 VL	60 µF - 300 VL			
		CPm 170-ST6, CPm 170M-ST6	25 µF - 450 VL	60 µF - 250 VL			
		CPm 180-ST6	31.5 µF - 450 VL	60 µF - 250 VL			
		CPm 190-ST6	45 µF - 450 VL	80 µF - 250 VL			
		CPm 200-ST6	50 µF - 450 VL	-			

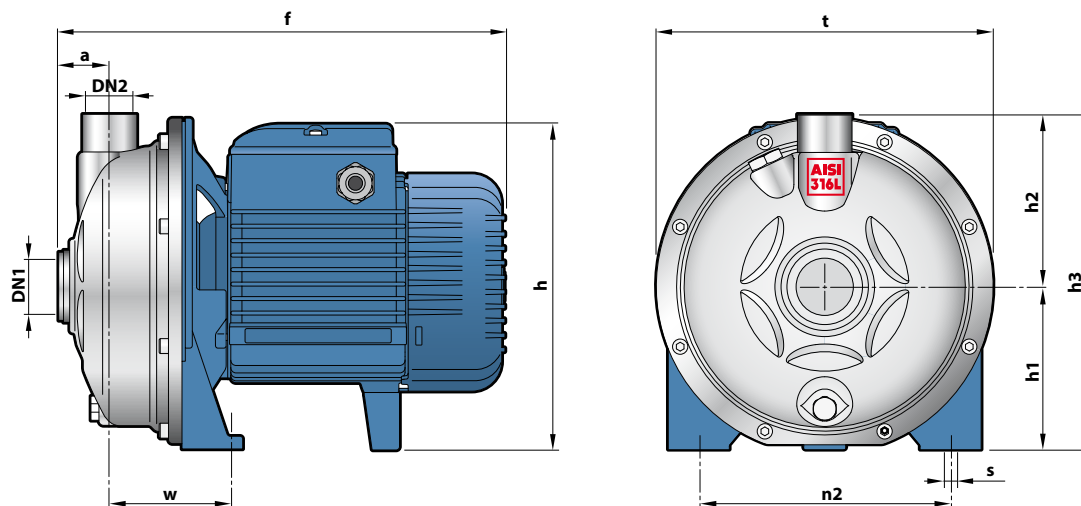
8 ELEKTROMOTOR CPm-ST6: Einphasig 230 V - 50 Hz mit einem in der Wicklung integrierten thermischen Überlastschutz.
CP-ST6: Dreiphasig 230/400 V - 50 Hz.

→ Die Dreiphasen-Pumpen sind mit Hochleistungsmotoren ausgestattet:
P₂=0.25 kW in Klasse IE2 und ab P₂=0.37 kW in Klasse IE3 (IEC 60034-30-1)

- Isolierung: Klasse F
- Schutzart: IP X4



ABMESSUNGEN UND GEWICHT



MODELL		STUTZEN		ABMESSUNGEN mm										kg	
Einphasig	Dreiphasig	DN1	DN2	a	f	h	h1	h2	h3	n2	t	w	s	1~	3~
CPm 100-ST6	CP 100-ST6	1¼"	1"	31.5	266	181	92	93.5	185.5	120	181	68.5	9	5.7	5.7
CPm 130-ST6	CP 130-ST6													6.6	6.6
CPm 132-ST6	CP 132-ST6													7.2	6.5
CPm 150-ST6	CP 150-ST6			34	296	219*	107	112	219	165	221	80.5	9.5	10.8	10.7
CPm 158-ST6	CP 158-ST6													10.8	10.8
CPm 170-ST6	CP 170-ST6													14.6	14.7
CPm 170M-ST6	CP 170M-ST6			33.5	368	251	120	117.5	237.5	180	244	86.5	11	14.5	14.6
CPm 180-ST6	CP 180-ST6													15.8	15.7
CPm 190-ST6	CP 190-ST6													17.0	17.0
CPm 200-ST6	CP 200-ST6			33.5	368	250	120	117.5	237.5	180	244	86.5	11	19.6	19.7
		390													

(*) h=233 mm für Einphasig Versionen bei 110 V

STROMAUFNAHME

MODELL	SPANNUNG	
Einphasig	230 V	110 V
CPm 100-ST6	2.0 A	4.0 A
CPm 130-ST6	3.0 A	6.0 A
CPm 132-ST6	3.7 A	7.4 A
CPm 150-ST6	6.0 A	12.0 A
CPm 158-ST6	6.0 A	12.0 A
CPm 170-ST6	7.8 A	15.6 A
CPm 170M-ST6	7.8 A	15.6 A
CPm 180-ST6	8.5 A	17.0 A
CPm 190-ST6	10.5 A	21.0 A
CPm 200-ST6	12.8 A	-

MODELL	SPANNUNG					
Dreiphasig	230 V	400 V	690 V	240 V	415 V	720 V
CP 100-ST6	1.7 A	1.0 A	0.6 A	1.7 A	1.0 A	0.6 A
CP 130-ST6	1.9 A	1.1 A	0.6 A	1.9 A	1.1 A	0.6 A
CP 132-ST6	2.3 A	1.3 A	0.8 A	2.1 A	1.2 A	0.7 A
CP 150-ST6	4.2 A	2.4 A	1.4 A	4.0 A	2.3 A	1.3 A
CP 158-ST6	4.2 A	2.4 A	1.4 A	4.0 A	2.3 A	1.3 A
CP 170-ST6	5.7 A	3.3 A	1.9 A	5.5 A	3.2 A	1.8 A
CP 170M-ST6	5.7 A	3.3 A	1.9 A	5.5 A	3.2 A	1.8 A
CP 180-ST6	5.7 A	3.3 A	1.9 A	5.5 A	3.2 A	1.8 A
CP 190-ST6	6.6 A	3.8 A	2.2 A	6.2 A	3.6 A	2.1 A
CP 200-ST6	8.8 A	5.1 A	2.9 A	8.5 A	4.9 A	2.8 A

PALETTIERUNG

MODELL		PALETTE
Einphasig	Dreiphasig	Anzahl der Pumpen
CPm 100-ST6	CP 100-ST6	96
CPm 130-ST6	CP 130-ST6	
CPm 132-ST6	CP 132-ST6	
CPm 150-ST6	CP 150-ST6	50
CPm 158-ST6	CP 158-ST6	
CPm 170-ST6	CP 170-ST6	45
CPm 170M-ST6	CP 170M-ST6	
CPm 180-ST6	CP 180-ST6	45
CPm 190-ST6	CP 190-ST6	
CPm 200-ST6	CP 200-ST6	